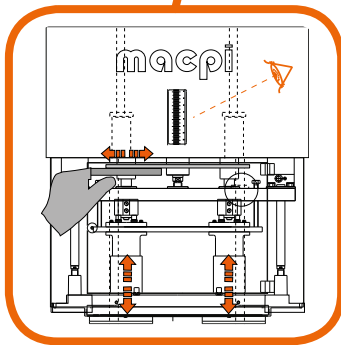




365.03



Facilità regolazione profondità
Easy depth adjustment



Versione parti staccate
Detached parts version



Programmatore Touch screen 3,8"
removibile
3.8" removable touch screen programmer



365.13

PREFORMATRICE SINGOLA PARTI STACCATE

Macchina universale per la formatura delle coppe di reggiseno a TESTA SINGOLA con una coppia di forme.

La macchina è predisposta per lavorare sia su parti staccate che unite e capi confezionati aperti.

La sostituzione e la regolazione degli stampi è rapida e precisa (predefinita meccanicamente) e può essere eseguita dall'operatore in tempi brevi senza uso di attrezzature.

Il piano di lavoro è isolato termicamente e permette di lavorare in sicurezza.

365.13

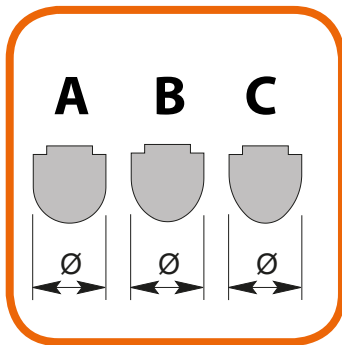
SINGLE HEAD MOULDING MACHINE FOR SINGLE CUP OR TOP

One head machine for bra cups moulding with a pair of molds.

The machine is foreseen to work on single cup or top and for post molding (ready-made bras).

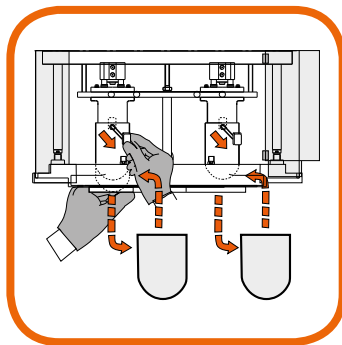
The adjustment and replacement of the molds are easy, fast and precise (mechanically pre-determined) and can be done by the operator in a short time without need of special tools.

The working surface, thermally insulated, allows a safety working environment.

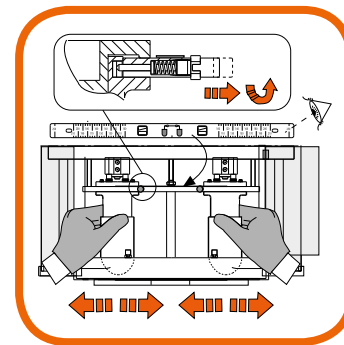


Diametro da Ø 70 a Ø 130
 Tipo A: forma circolare sferica
 Tipo B: forma circolare ogivale
 Tipo C: forma circolare ogivale ridotta

Diameter from Ø 70 to Ø 130
 Type A: spherical circular shape
 Type B: ogival circular shape
 Type C: reduced ogival circular shape



Facilità cambio forme
 Easy changing of shapes



Facilità regolazione interasse
 Easy adjustment of wheelbase

Technical details

365.13 **Dimension:** (mm W x H x D) 1140 x 2250 x 835 | **Weight:** 290 Kg
Compressed air: pipe connection 1xØ10 mm | **Pressure** 6 ATE | **Consumption** 180NL/min
Electric power: 5,3Kw | **Consumption** 4Kw/h

